

### Najważniejsze cechy:

- ▶ Najwyższej klasy przetworniki JBL
- ▶ Bardzo wydajny wzmacniacz Crown 2000W
- ▶ Pełna konfiguracja DSP przez użytkownika
- ▶ Maksymalny wyjściowy SPL: 141dB
- ▶ System: aktywny subwoofer 2 x 18"
- ▶ Zakres częstotliwości (-10dB): 29Hz - 150Hz
- ▶ Pasma przenoszenia (-3dB): 35Hz - 120Hz
- ▶ Sterowanie sieciowe
- ▶ Fabryczne ustawienia DSP dla różnych konfiguracji systemów
- ▶ Czytelny podświetlany ekran LCD na tylnym panelu
- ▶ Punkty instalacyjne M10
- ▶ Lekka obudowa wykonana ze strukturalnej sklejki topolowej, pokrytej opatentowanym tworzywem DuraFlex™



### Zastosowanie:

- ▶ Aktywny subwoofer SRX828SP jest jednym z modeli najnowszej serii JBL Professional SRX800. Został zaprojektowany, aby zapewnić najwyższą w swojej klasie jakość brzmienia w różnorodnych aplikacjach: jako element małych i średnich stałych instalacji nagłośnieniowych lub systemów koncertowych. W połączeniu z szerokopasmowymi modelami i innymi subwooferami serii SRX800, SRX828SP stanowi integralną część w pełni konfigurowalnego systemu nagłośnienia najwyższej jakości.
- ▶ Wyposażony w punkty instalacyjne M10 oraz podstawki, SRX828SP może być wykorzystany w różnych instalacjach i aplikacjach, między innymi w konfiguracjach kardiodalnych podczas dużych koncertów.
- ▶ Subwoofer SRX828SP wykorzystuje dwa przetworniki 18" wykonane w opatentowanej przez JBL Professional technologii Differential Drive. Każdy przetwornik wyposażony jest w podwójny magnes ferrytowy oraz dwie cewki o średnicy 3", jest lekki i bardzo skuteczny, odtwarzając bardzo niskie częstotliwości z wysokimi poziomami, bez żadnych zniekształceń.
- ▶ Wbudowany w SRX828SP konfigurowalny procesor cyfrowej obróbki sygnału DSP wyposażony został między innymi w 20-pasmowy korektor parametryczny, 2-sekundową linię opóźniającą, generator sygnałów, mikser sygnałów wejściowych, funkcje monitorujące status pracy zestawu oraz 50 komórek presetów gotowych do przywołania z pamięci, w tym 7 fabrycznych ustawień do różnych zastosowań. Zestaw jest kompatybilny z biblioteką ustawień JBL V5 i zawiera filtry FIR 96kHz oraz limityery LevelMax™ zapewniające spójność z flagowymi systemami koncertowymi VerTec i VTX
- ▶ Sterowanie i kontrola systemów nagłośnienia SRX800 odbywa się poprzez oprogramowanie Audio Architect lub dedykowaną aplikację dla platform IOS i Android. Gniazdo Ethercon zlokalizowane na tylnym panelu umożliwia podłączenie przewodu sterującego Cat.5. Możliwa jest także kontrola bezprzewodowa, wykorzystująca ogólnie dostępne routery sieci bezprzewodowej.

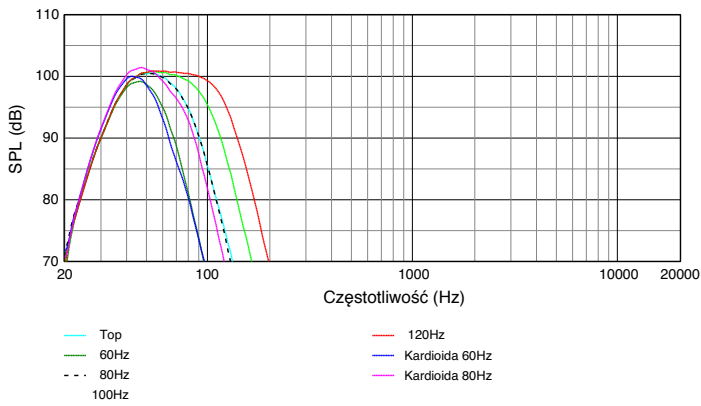
### Specyfikacja:

#### System:

Rodzaj:	Aktywny subwoofer 2 x 18"
Maksymalny wyjściowy SPL:	141 dB
Zakres częstotliwości (-10 dB):	29Hz - 150Hz
Pasma przenoszenia (-3 dB):	35Hz - 120Hz
<b>Wzmacniacz:</b>	
Moc wyjściowa:	szczytowa 2000W (2 x 1000W), ciągła 1500W (2 x 750W)
Impedancja wejścia:	40kΩ symetryczne, 20kΩ niesymetryczne
Poziom wzmacnienia wejścia liniowego:	21 dB
<b>Maksymalne poziomy wejściowe:</b>	
Liniowy:	20dBu
Złącza:	wejściowe: 2 x Neutrik XLR/TRS ¼" wyjściowe: 2 x Neutrik XLR
Wskaźniki LED:	zasilanie (zielony), połączenie sieciowe (zielony), przesył danych sieciowych (żółty)
Chłodzenie:	wentylator o regulowanej prędkości obrotów
Zasilanie:	100V - 240V, 50/60 Hz
<b>Przetworniki:</b>	
Przetwornik LF:	2 x JBL 2279F Differential Drive o średnicy 18"
Częstotliwość odcięcia:	80 Hz
<b>Obudowa:</b>	
Materiał:	sklejka topolowa o grubości 18mm
Podwieszanie:	10 punktów M10 do podwieszania, gwintowane gniazdo M20 dla sztycy
Uchwyty transportowe:	8
Wykończenie:	utwardzane tworzywo DuraFlex™ odporne na uszkodzenia mechaniczne
Grill:	malowana proszkowo blacha perforowana o grubości 1,9mm, czarna neutralna akustycznie gąbka od wewnątrz
Wymiary (dł x szer x wys):	681mm x 1205mm x 574mm
Waga:	65.9 kg

# ▶ JBL SRX828SP Aktywny subwoofer 2 x 18"

## Pasmo przenoszenia (ustawienia JBL)



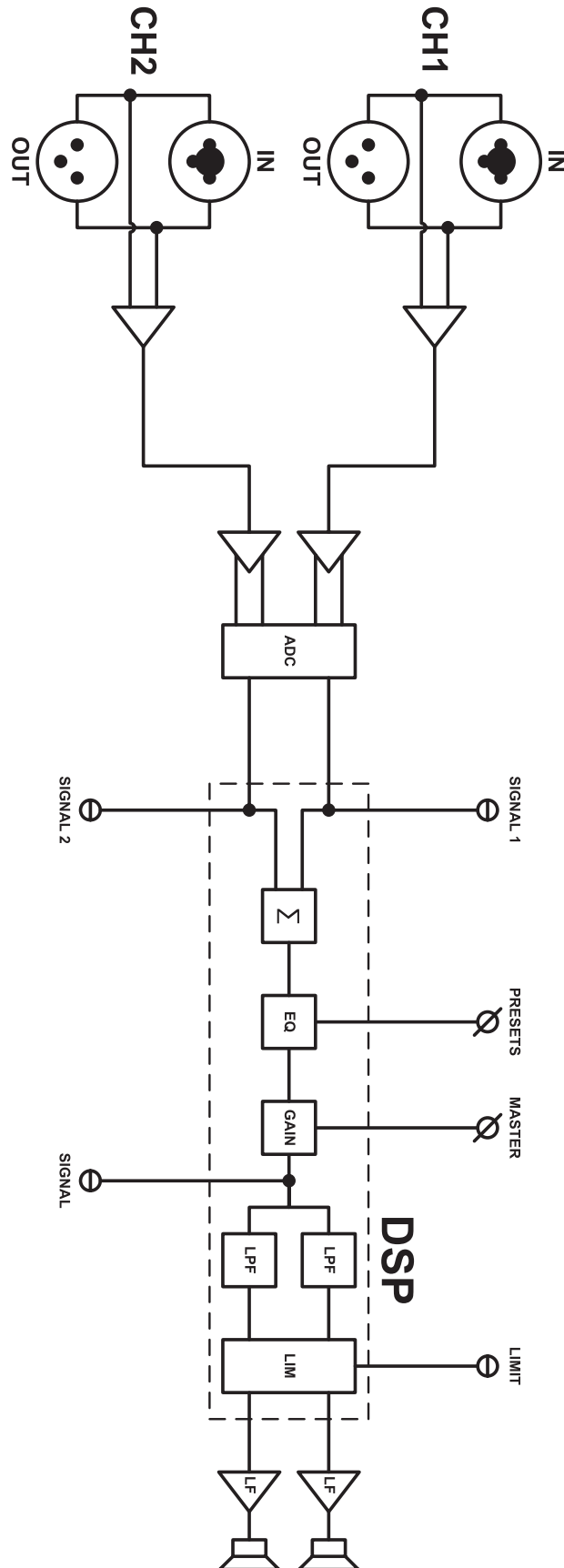
## Ustawienia Subwoofer/Górka

		SRX 812/815	SRX 835	Górka 60Hz Sub Crossover	Górka 80Hz Sub Crossover	Górka 100Hz Sub Crossover	Górka 120Hz Sub Crossover
SRX 818	Normal	SRX Górka / SRX Sub	SRX Górka / SRX Sub	60Hz / 60Hz HI Pass	80Hz / 80Hz HI Pass	100Hz / 100Hz HI Pass	120Hz / 120Hz HI Pass
	Kardioida 80Hz	Kardioida 80Hz* / SRX Sub	Kardioida 80Hz* / SRX Sub		80Hz / 80Hz HI Pass		
	Kardioida 60Hz		Kardioida 60Hz* / 60Hz Sub	60Hz / 60Hz HI Pass			
SRX 828	Normal	SRX Górka / SRX Sub	SRX Górka / SRX Sub	60Hz / 60Hz HI Pass	80Hz / 80Hz HI Pass	100Hz / 100Hz HI Pass	120Hz / 120Hz HI Pass
	Kardioida 80Hz	Kardioida 80Hz* / SRX Sub	Kardioida 80Hz* / SRX Sub		80Hz / 80Hz HI Pass		
	Kardioida 60Hz		Kardioida 60Hz* / 60Hz Sub	60Hz / 60Hz HI Pass			
Inne Suby	60Hz		60Hz LoPass / 60Hz Sub				
	80Hz	80Hz LoPass / 80Hz Sub	80Hz LoPass / 80Hz Sub				
	100Hz	100Hz LoPass / 100Hz Sub	100Hz LoPass / 100Hz Sub				
	120Hz	120Hz LoPass / 120Hz Sub	120Hz LoPass / 120Hz Sub				

\* Ustawienie z kardioidą wybrane tylko w subwooferze skierowanym do tyłu. W dwóch subwooferach skierowanych do przodu należy wybrać ustawienie prawidłowej dla górki częstotliwości podziału, na przykład 60Hz lub 80Hz.

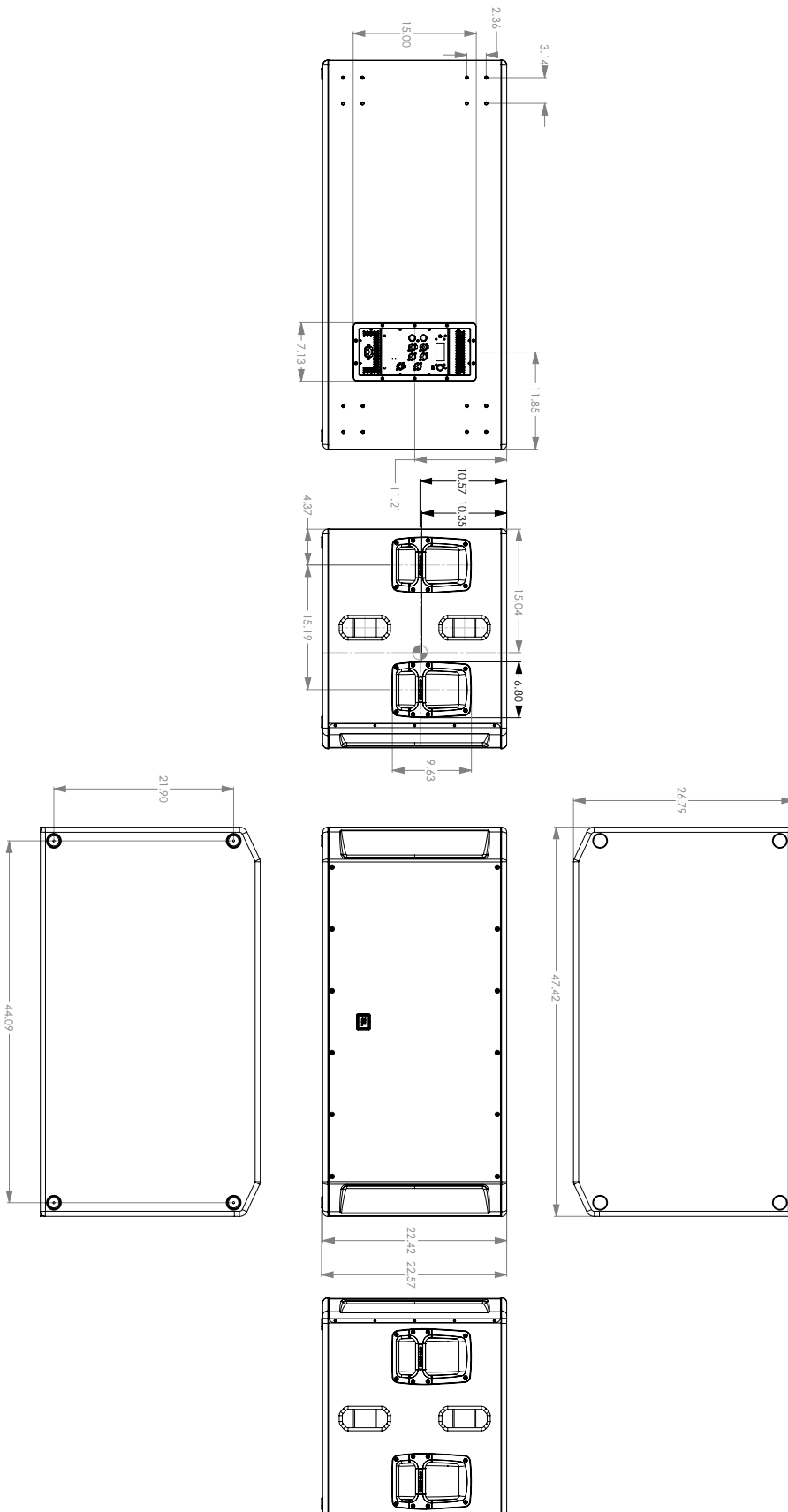
# ► JBL SRX828SP Aktywny subwoofer 2 x 18"

## Schemat blokowy



# ▶ JBL SRX828SP Aktywny subwoofer 2 x 18"

## Wymiary



JBL Professional  
8500 Balboa Boulevard, P.O. Box 2200  
Northridge, California 91329 U.S.A.  
© Copyright 2015 JBL Professional  
[www.jblpro.com](http://www.jblpro.com)