



# MRX525

Dwudrożna kolumna  
głośnikowa dużej mocy  
2 x 15"

## NAJWAŻNIEJSZE CECHY:

- ▶ Niska waga i duża moc
- ▶ Dwa przetworniki JBL Differential Drive® 15" dużej mocy z lekkimi magnesami neodymowymi
- ▶ Przetwornik ciśnieniowy 1.5" wysokich częstotliwości z polimerową membraną
- ▶ Pokrycie 70° x 70°
- ▶ Wytrzymałe wykończenie DuraFlex™

## ZASTOSOWANIA:

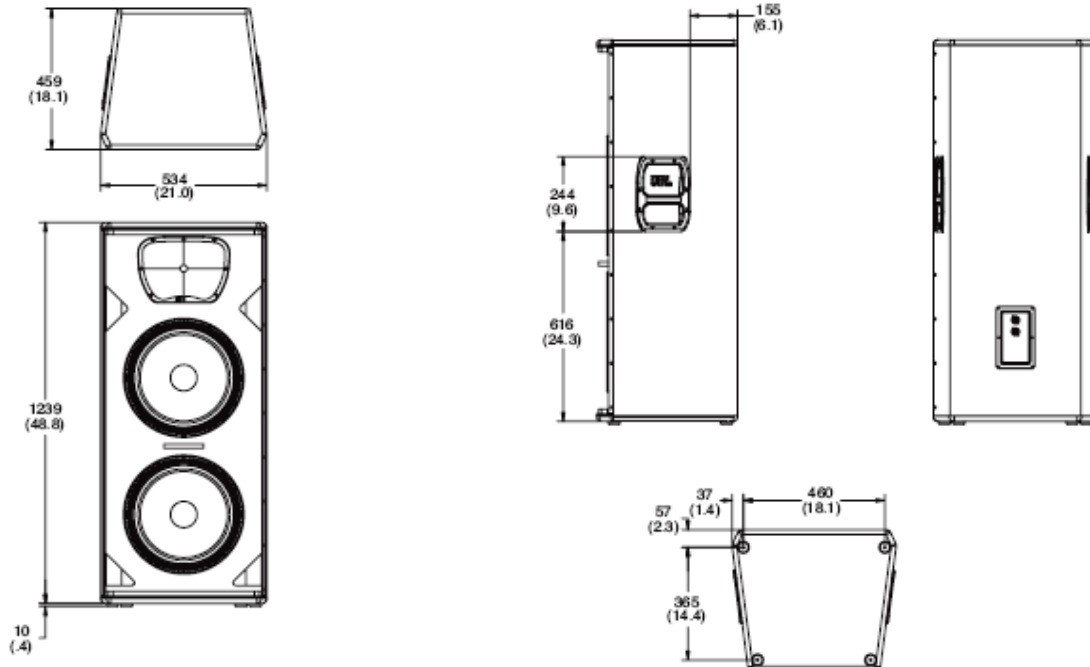
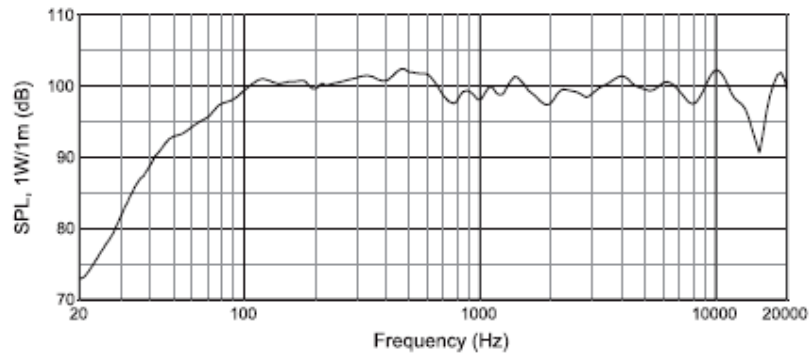
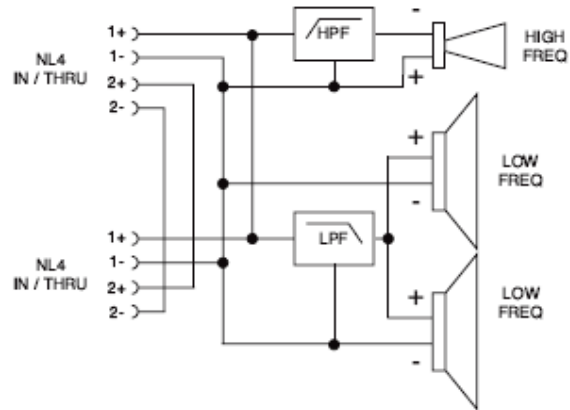
- ▶ Stałe lub przenośne systemy nagłośnieniowe koncertów;
- ▶ Przenośne zestawy nagłośnienia konferencji i prezentacji;



Dużej mocy kolumna głośnikowa MRX525 zapewnia dźwięk wysokiej jakości w klubach, podczas koncertów, jest idealnym wyborem do wszechstronnych zastosowań wymagających od systemu nagłośnienia prostoty, jakości oraz dużej mocy. Bazuje na dwóch przetwornikach niskotonowych Differential Drive® 15" oraz jednym wysokotonowym 1.5"

## SPECYFIKACJA TECHNICZNA:

System:	dwudrożny, obudowa bass-reflex
Zakres częstotliwości (-10 dB):	40 Hz – 20 kHz
Pasma przenoszenia (±3 dB):	57 Hz – 20 kHz
Kąty propagacji (poziom x pion):	70° x 70°
Tryb pracy:	pasywny
Częstotliwość podziału:	1.8 kHz
Moc (ciągła/muzyczna/szczytowa):	800W / 1600 W / 3200 W
Maksymalny poziom SPL:	129 dB SPL ciągły, 135 dB SPL szczytowy
Skuteczność (1W @ 1m):	100 dB SPL
Przetwornik LF:	2 x JBL 265H, średnica 380 mm (15") Differential Drive® z magnesem neodymowym
Przetworniki HF:	1 x JBL 2408H, średnica 37.5 mm (1.5") ciśnieniowy z magnesem neodymowym, membrana polimerowa
Impedancja nominalna:	Pasywnie: 8Ω
Obudowa:	trapezoidalna, wykonana ze sklejki brzozonej o grubości 15-18 mm
Wykończenie:	tworzywo DuraFlex™
Maskownica:	malowana proszkowo stalowa maskownica z otworami, akustycznie neutralna gąbka od wewnątrz
Transport:	dwa uchwyty do przenoszenia
Gniazda wejściowe:	2 x Neutrik® Speakon® NL-4
Wymiary kolumny:	Wysokość 1240 mm, Szerokość 535 mm, Głębokość 460 mm
Waga:	38.2 kg



JBL Professional  
8500 Balboa Boulevard, P.O. Box 2200  
Northridge, California 91329 U.S.A.

