



STX828S

Subwoofer dużej mocy 2 x 18"

NAJWAŻNIEJSZE CECHY:

- ▶ Wysokiej klasy pasywna kolumna głośnikowa
- ▶ Bardzo duża moc
- ▶ Dwa przetworniki 18" dużej mocy w technologii SVGC™ (Super Vented Gap Cooled™) zapewniające rozszerzone pasmo niskich częstotliwości z bardzo małymi zniekształceniami
- ▶ Duże otwory dla redukcji zniekształceń



ZASTOSOWANIA:

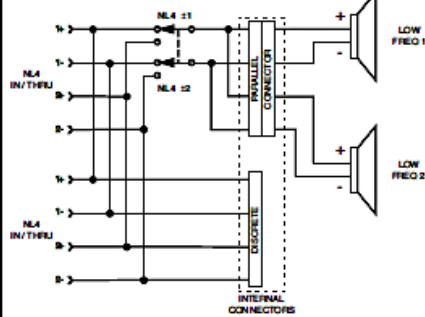
- ▶ Stałe systemy nagłośnienia sal koncertowych
- ▶ Przenośne i stałe systemy nagłośnienia dyskotek
- ▶ Wypożyczalnie sprzętu nagłośnieniowego

STX828S to subwoofer dużej mocy, wyposażony w dwa przetworniki o średnicy 18" JBL 2242H, wykonane w opatentowanej technologii Super Vented Gap Cooled™, zamknięte w sztywnej obudowie z otworami wentylacyjnymi. Obudowa zbudowana z laminowanej sklejki brzożowo-topolowej najwyższej jakości, pokrytej bardzo odpornym na uszkodzenia tworzywem DuraFlex™. Przednia maskownica wykonana ze stali malowanej proszkowo, wyłożona neutralną akustycznie gąbką.

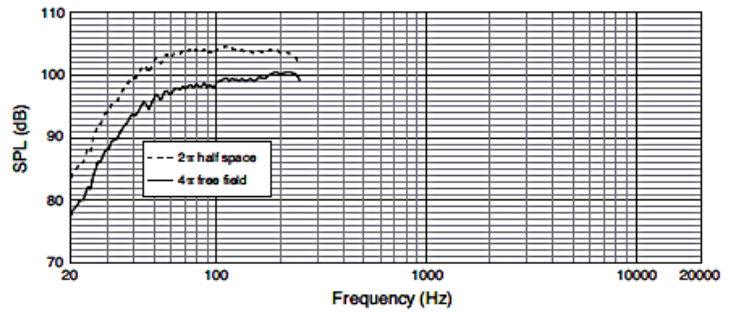
SPECYFIKACJA TECHNICZNA:

System:	subwoofer 2 x 18"
Zakres częstotliwości (-10 dB):	32 Hz – 250 Hz
Pasmo przenoszenia (±3 dB):	37 Hz – 120 Hz
Tryby styków wejściowych:	+1/-1 lub +2/-2, przełączane wewnętrznie
Zalecane ustawienia filtrów:	HPF – 30 Hz, 24 dB / oktawę LPF – 80 Hz, 24 dB / oktawę
Moc (ciągła/muzyczna/szczytowa):	2000 W / 4000 W / 8000 W
Maksymalny poziom SPL:	138 dB SPL
Skuteczność (1W @ 1m):	99 dB SPL
Zastosowany przetwornik:	2 x JBL 2242H, średnica 457 mm (18") Super Vented Gap Cooled™
Impedancja:	równoległe: 4Ω, niezależnie: 8Ω
Nastawy dla procesorów sterujących:	wzmacniacze Crown oraz procesory dbx DriveRack, ustawienia dostępne na stronie www.jblpro.com
Mocowanie:	gwintowane gniazdo M20 do użycia opcjonalnej sztycy SS4-BK
Obudowa:	sztywna, prostokątna, wykonana z laminowanej, 13-warstwowej sklejki brzożowo-topolowej o grubości 18 mm czarne tworzywo DuraFlex™
Wykończenie:	4 rączki, po dwie na bocznych ściankach obudowy
Transport:	malowana proszkowo stalowa maskownica z otworami, akustycznie neutralna gąbka od wewnątrz, zdejmowane logo JBL
Maskownica:	2 gniazda NL-4 Neutrik® Speakon®
Gniazda przyłączeniowe:	wysokość 564 mm, szerokość 1137 mm, głębokość 714 mm
Wymiary kolumny:	82 kg

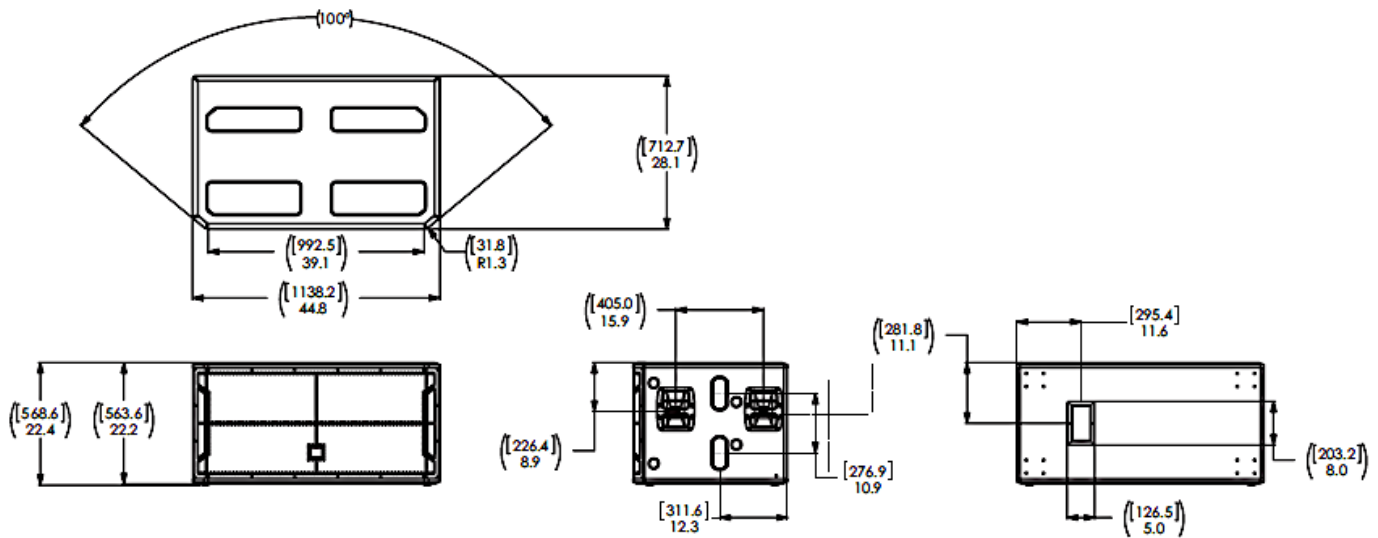
Block Diagram



Frequency Response



Dimensions



JBL Professional
8500 Balboa Boulevard, P.O. Box 2200
Northridge, California 91329 U.S.A.



Graniczna 17, 05-092 Łomianki-Dąbrowa
tel.: +48 22 751 42 46, 751 42 48
fax.: +48 22 751 31 49
www.essaudio.pl