

Najważniejsze cechy:

- ▶ Najwyższej klasy przetworniki JBL
- ▶ Bardzo wydajny wzmacniacz Crown 2000W
- ▶ Pełna konfiguracja DSP przez użytkownika
- ▶ Maksymalny wyjściowy SPL: 136dB
- ▶ System: aktywny, dwudrożny 12", obudowa bass-reflex
- ▶ Zakres częstotliwości (-10dB): 40Hz - 21kHz
- ▶ Pasma przenoszenia (-3dB): 48Hz - 20kHz
- ▶ Propagacja: 90° x 50°
- ▶ Sterowanie sieciowe
- ▶ Fabryczne ustawienia DSP dla różnych konfiguracji systemów
- ▶ Czytelny podświetlany ekran LCD na tylnym panelu
- ▶ Punkty instalacyjne M10
- ▶ Standardowe podwójne gniazdo dla statywu lub sztycy 35mm
- ▶ Podstawki dla pozycji monitorowej
- ▶ Lekka obudowa wykonana ze strukturalnej sklejki topolowej, pokrytej opatentowanym tworzywem DuraFlex™



Zastosowanie:

- ▶ Aktywny przenośny zestaw głośnikowy SRX812P jest najmniejszym modelem w najnowszej serii JBL Professional SRX800. Został zaprojektowany, aby zapewnić najwyższą w swojej klasie jakość brzmienia w różnorodnych aplikacjach: jako element głównego systemu, monitor sceniczny lub jako boczne lub tylne dogłośnienie. W połączeniu z innymi szerokopasmowymi modelami serii SRX800 lub subwooferem, SRX812P stanowi integralną część w pełni konfigurowalnego systemu nagłośnienia najwyższej jakości.
- ▶ SRX812P wyposażony został w najwyższej jakości przetworniki JBL. Ciśnieniowy przetwornik wysokotonowy z polimerową membraną, cewką o średnicy 3" i średnicą ujęcia 1,5". Zastosowanie magnesu neodymowego sprawia, że przetwornik jest lekki, a jednocześnie bardzo mocny i skuteczny, odtwarzając z dużymi poziomami krystalicznie wysokie zakresy częstotliwości bez żadnych zniekształceń. Przetwornik niskotonowy 12" wykonany został w opatentowanej przez JBL Professional technologii Differential Drive. Podwójna cewka o średnicy 3" oraz podwójny magnes ferrytowy sprawiają, że niski zakres pasma jest bardzo szeroki i wyrównany.
- ▶ Wbudowany w SRX812P konfigurowalny procesor cyfrowej obróbki sygnału DSP wyposażony został między innymi w 20-pasmowy korektor parametryczny, 2-sekundową linię opóźniającą, generator sygnałów, mikser sygnałów wejściowych, funkcje monitorujące status pracy zestawu oraz 50 komórek presetów gotowych do przywołania z pamięci, w tym 7 fabrycznych ustawień do różnych zastosowań. Zestaw jest kompatybilny z biblioteką ustawień JBL V5 i zawiera filtry FIR 96kHz oraz limity LevelMax™ zapewniające spójność z flagowymi systemami koncertowymi VerTec i VTX.
- ▶ Sterowanie i kontrola systemów nagłośnienia SRX800 odbywa się poprzez oprogramowanie Audio Architect lub dedykowaną aplikację dla platform IOS i Android. Gniazdo Ethercon zlokalizowane na tylnym panelu umożliwia podłączenie przewodu sterującego Cat.5. Możliwa jest także kontrola bezprzewodowa, wykorzystująca ogólnie dostępne routery sieci bezprzewodowej.

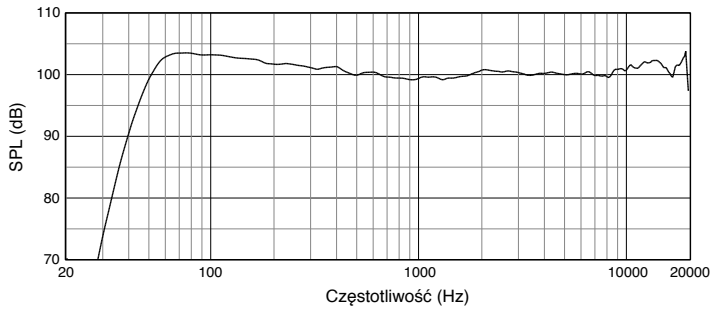
Specyfikacja:

System:

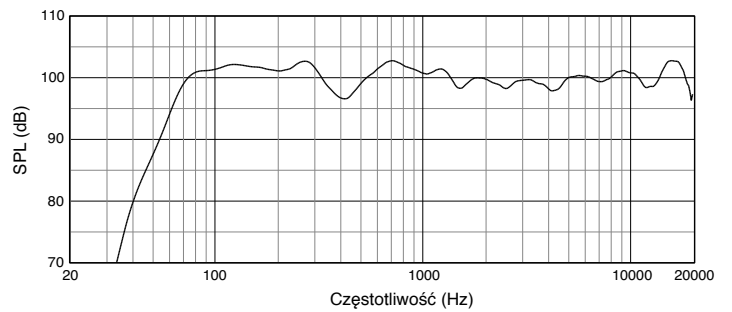
Rodzaj:	Aktywny, dwudrożny 12", obudowa bass-reflex
Maksymalny wyjściowy SPL:	136 dB
Zakres częstotliwości (-10 dB):	40Hz - 21kHz
Pasma przenoszenia (-3 dB):	48Hz - 20kHz
Wzmacniacz:	
Moc wyjściowa:	szczytowa 2000W, 1500W ciągła
Impedancja wejścia:	40kΩ symetryczne, 20kΩ niesymetryczne
Poziom wzmocnienia wejścia liniowego:	21 dB
Poziom wzmocnienia wejścia konsumenckiego:	33 dB
Poziom wzmocnienia wejścia mikrofonowego:	45 dB
Maksymalne poziomy wejściowe:	
Liniowe:	20dBu
Konsumenckie:	8dBu
Mikrofonowe:	-4dBu
Złącza:	wejściowe: 2 x Neutrik XLR/TRS ¼" wyjściowe: 2 x Neutrik XLR
Wskaźniki LED:	zasilanie (zielony), połączenie sieciowe (zielony), przesył danych sieciowych (żółty)
Chłodzenie:	wentylator o regulowanej prędkości obrotów
Zasilanie:	100V - 240V, 50/60 Hz
Przetworniki:	
Przetwornik LF:	1 x JBL 2272F Differential Drive o średnicy 12"
Przetwornik HF:	1 x JBL 2432H ciśnieniowy z magnesem neodymowym
Kąty propagacji:	poziom 90° x pion 50°
Częstotliwość podziału:	1,9 kHz
Obudowa:	
Materiał:	sklejka topolowa o grubości 18mm, kształt obudowy przystosowany do pracy jako monitor sceniczny
Podwieszanie:	12 punktów M10 do podwieszania, podwójne gniazdo dla statywu lub sztycy 35mm
Uchwyty transportowe:	3
Wykończenie:	utwardzane tworzywo DuraFlex™ odporne na uszkodzenia mechaniczne
Grill:	malowana proszkowo blacha perforowana o grubości 1,9mm, czarna neutralna akustycznie gąbka od wewnątrz
Wymiary (dł x szer x wys):	429mm x 415mm x 638mm
Waga:	26,4 kg

▶ JBL SRX812P Dwudrożny aktywny zestaw 12" bass-reflex

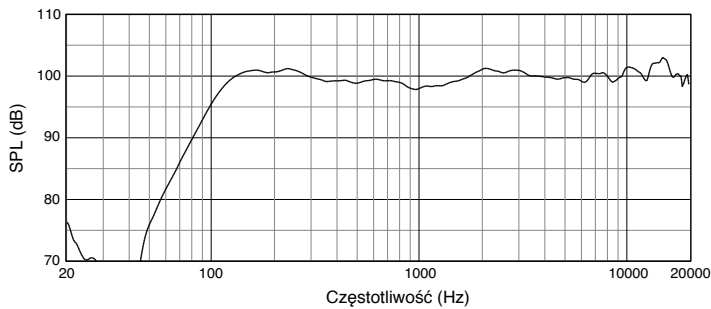
Pasma przenoszenia (zestaw frontowy)



Pasma przenoszenia (monitor)



Pasma przenoszenia (mowa)



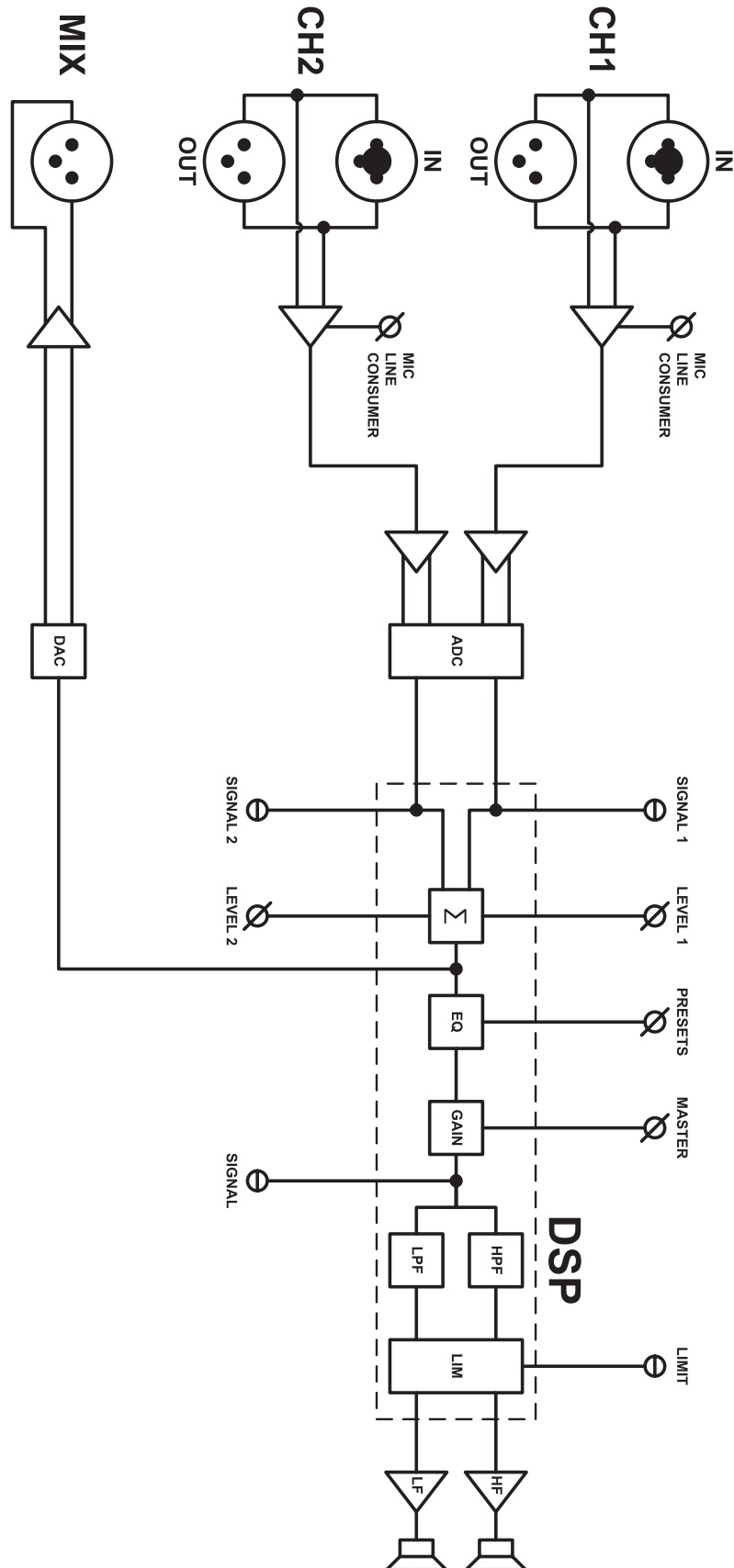
Ustawienia Subwoofer/Górka

		SRX 812/815	SRX 835	Górka 60Hz Sub Crossover	Górka 80Hz Sub Crossover	Górka 100Hz Sub Crossover	Górka 120Hz Sub Crossover
SRX 818	Normal	SRX Góra / SRX Sub	SRX Góra / SRX Sub	60Hz / 60Hz HiPass	80Hz / 80Hz HiPass	100Hz / 100Hz HiPass	120Hz / 120Hz HiPass
	Kardioida 80Hz	Kardioida 80Hz* / SRX Sub	Kardioida 80Hz* / SRX Sub		80Hz / Kardioida 80Hz*		
	Kardioida 60Hz		Kardioida 60Hz* / 60Hz Sub	60Hz / Kardioida 60Hz*			
SRX 828	Normal	SRX Góra / SRX Sub	SRX Góra / SRX Sub	60Hz / 60Hz HiPass	80Hz / 80Hz HiPass	100Hz / 100Hz HiPass	120Hz / 120Hz HiPass
	Kardioida 80Hz	Kardioida 80Hz* / SRX Sub	Kardioida 80Hz* / SRX Sub		80Hz / Kardioida 80Hz*		
	Kardioida 60Hz		Kardioida 60Hz* / 60Hz Sub	60Hz / Kardioida 60Hz*			
Inne Suby	60Hz		60Hz LoPass / 60Hz Sub				
	80Hz	80Hz LoPass / 80Hz Sub	80Hz LoPass / 80Hz Sub				
	100Hz	100Hz LoPass / 100Hz Sub	100Hz LoPass / 100Hz Sub				
	120Hz	120Hz LoPass / 120Hz Sub	120Hz LoPass / 120Hz Sub				

*Ustawienie z kardioidą wybrane tylko w subwooferze skierowanym do tyłu. W dwóch subwooferach skierowanych do przodu należy wybrać ustawienie prawidłowej dla górki częstotliwości podziału, na przykład 60Hz lub 80Hz.

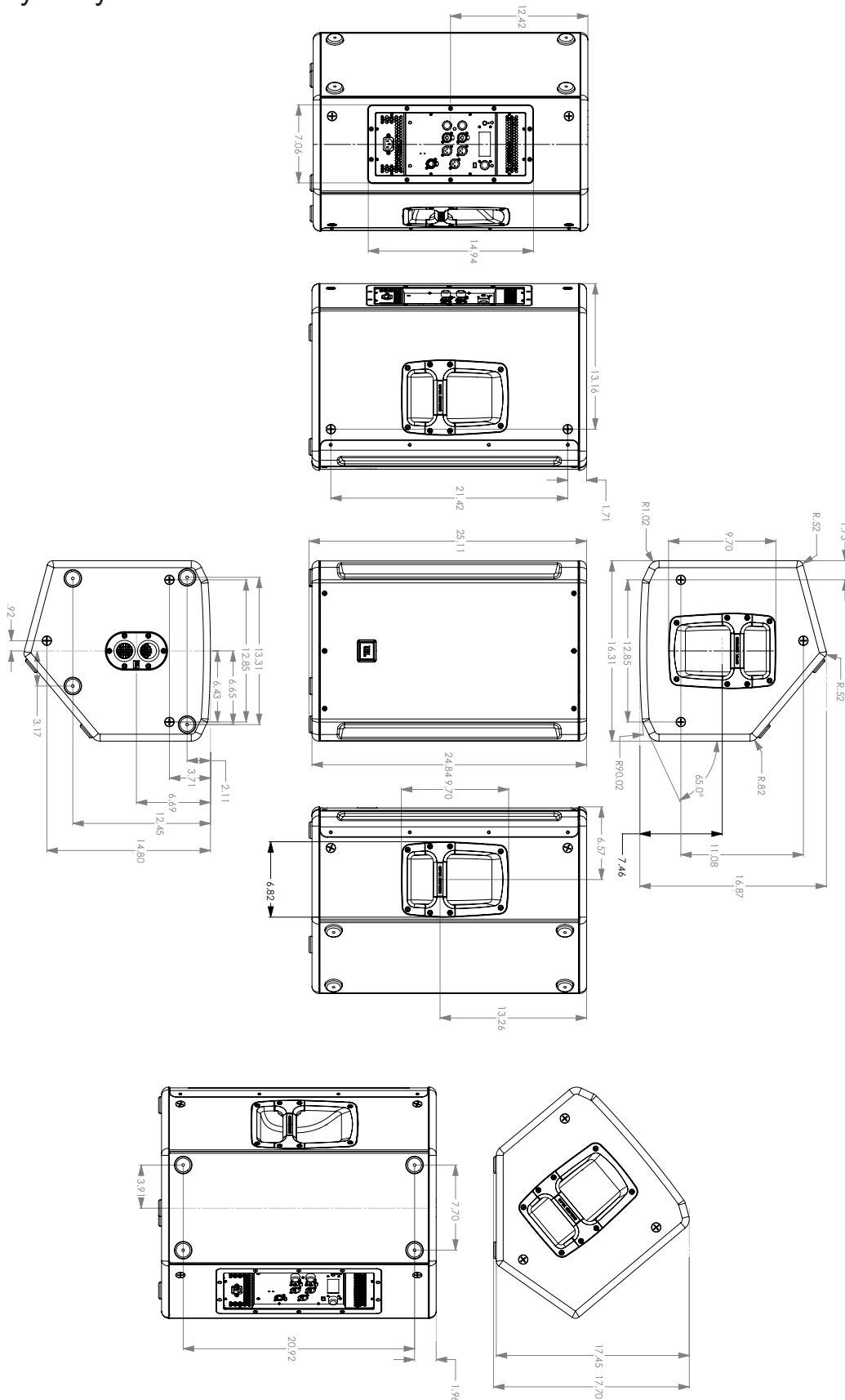
► JBL SRX812P Dwudrożny aktywny zestaw 12" bass-reflex

Schemat blokowy



► JBL SRX812P Dwudrożny aktywny zestaw 12" bass-reflex

Wymiary



JBL Professional
 8500 Balboa Boulevard, P.O. Box 2200
 Northridge, California 91329 U.S.A.
 © Copyright 2015 JBL Professional
www.jblpro.com