



# MRX528S

Subniskotonowa kolumna  
głośnikowa dużej mocy  
2 x 18"

## NAJWAŻNIEJSZE CECHY:

- ▶ Niska waga i duża moc
- ▶ Dwa przetworniki 18" JBL 2044H
- ▶ Duże otwory wentylacyjne redukujące rezonans
- ▶ Wytrzymałe wykończenie DuraFlex™
- ▶ Możliwość ustawiania w pozycji poziomej

## ZASTOSOWANIA:

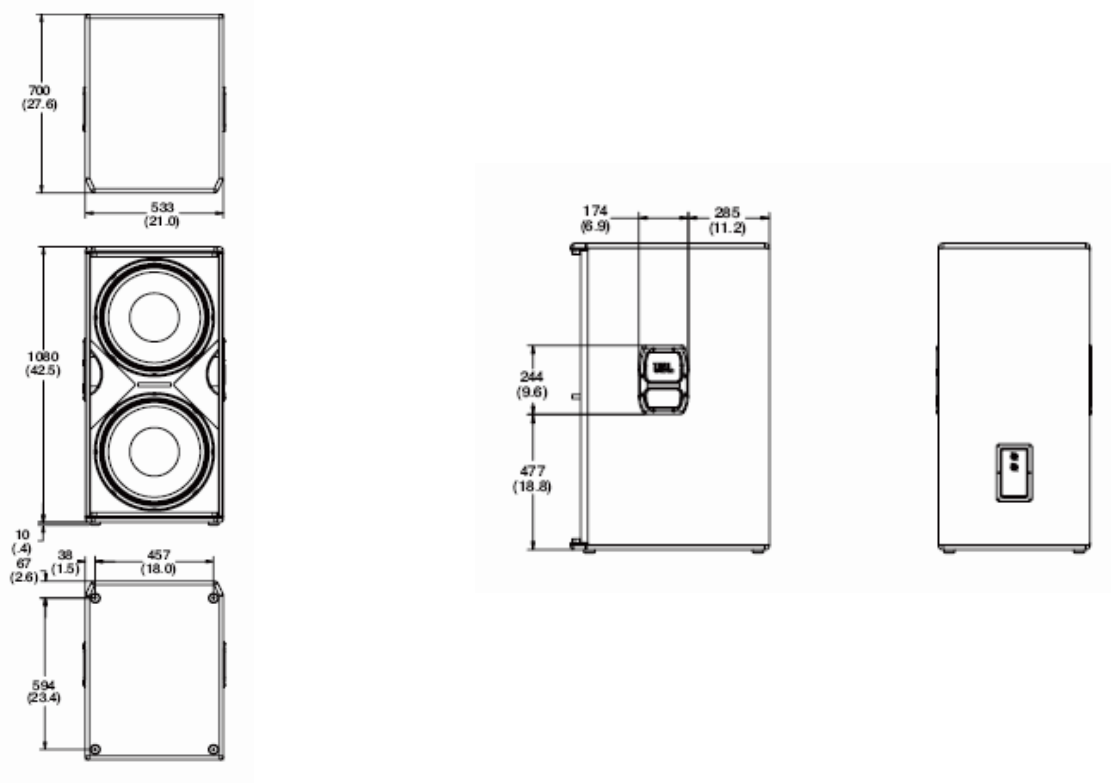
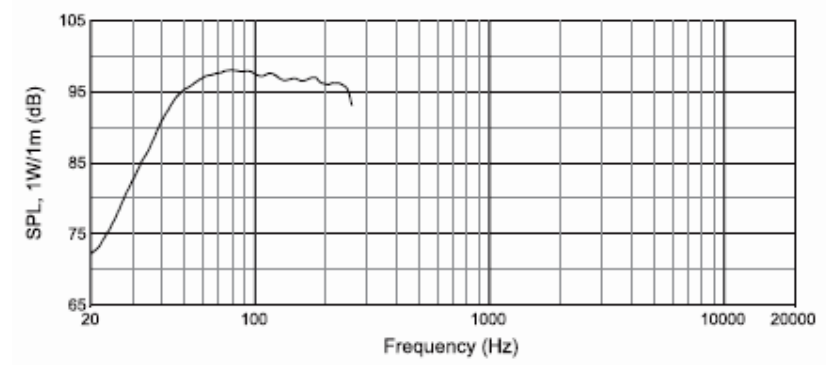
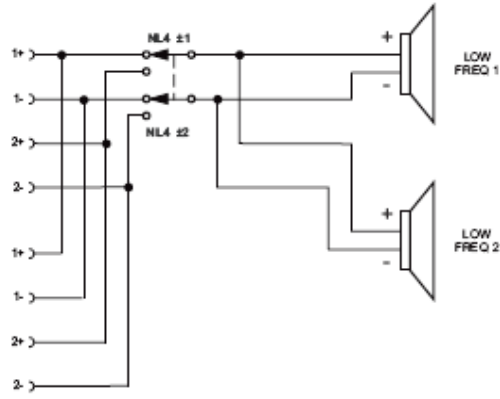
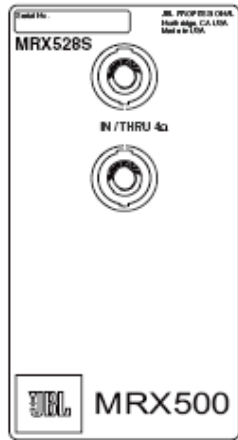
- ▶ Stałe lub przenośne systemy nagłośnieniowe koncertów, klubów i dyskotek;
- ▶ Przenośne zestawy nagłośnienia konferencji i prezentacji;



Kolumna subniskotonowa MRX528S dzięki dwóm zastosowanym przetwornikom JBL 2044H oferuje dużą moc w lekkiej przenośnej obudowie z dużymi otworami wentylacyjnymi. W konfiguracji większego systemu frontowego możliwe jest stawianie kolumn szerokopasmowych na tej kolumnie ustawionej w pozycji poziomej. Gniazda wejściowe kolumny zapewniają różnorodność podłączeń.

## SPECYFIKACJA TECHNICZNA:

System:	obudowa bass-reflex
Zakres częstotliwości (-10 dB):	35 Hz – 250 Hz
Pasma przenoszenia (±3 dB):	40 Hz – 250 Hz
Częstotliwość odcięcia:	80 Hz - 120 Hz, 24 - 48 dB / oktawa
Moc (ciągła/muzyczna/szczytowa):	1000W / 2000 W / 4000 W
Maksymalny poziom SPL:	133 dB SPL ciągły, 139 dB SPL szczytowy
Skuteczność (1W @ 1m):	97 dB SPL
Przetwornik LF:	2 x JBL 2044H, średnica 457 mm (18")
Impedancja nominalna:	4Ω
Obudowa:	wykonana ze sklejki brzozonej o grubości 18 mm
Wykończenie:	tworzywo DuraFlex™
Maskownica:	malowana proszkowo stalowa maskownica z otworami, akustycznie neutralna gąbka od wewnątrz
Transport:	dwa uchwyty do przenoszenia
Gniazda wejściowe:	2 x Neutrik® Speakon® NL-4
Wymiary kolumny:	Wysokość 1095 mm, Szerokość 535 mm, Głębokość 700 mm
Waga:	55 kg



JBL Professional  
 8500 Balboa Boulevard, P.O. Box 2200  
 Northridge, California 91329 U.S.A.

