



MRX518S

Subniskotonowa kolumna
głośnikowa dużej mocy 18"

NAJWAŻNIEJSZE CECHY:

- ▶ Niska waga i duża moc
- ▶ Przetwornik 18" JBL 2044G
- ▶ Duże otwory wentylacyjne redukujące rezonans
- ▶ Gniazdo do instalacji kolumny satelitarnej na statywie
- ▶ Wytrzymałe wykończenie DuraFlex™

ZASTOSOWANIA:

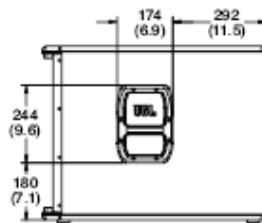
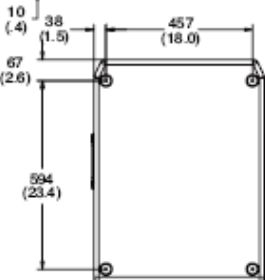
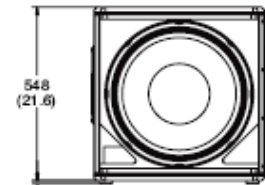
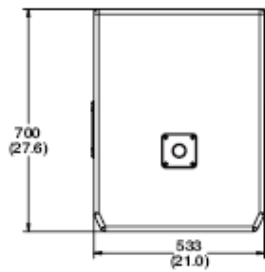
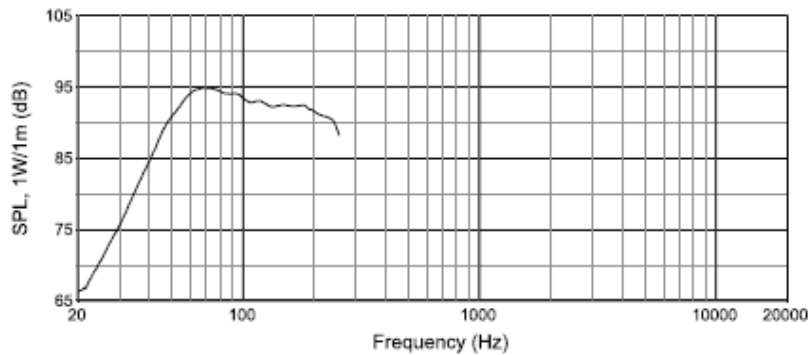
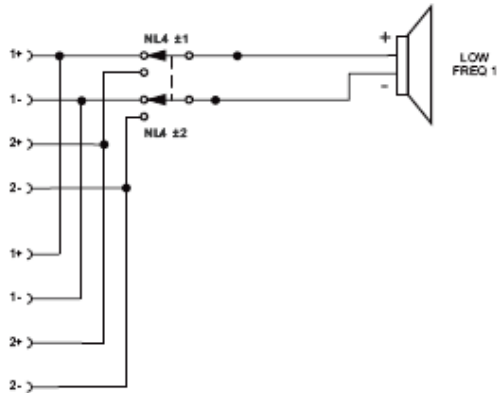
- ▶ Stałe lub przenośne systemy nagłośnieniowe koncertów, klubów i dyskotek;
- ▶ Wysokiej jakości systemy przenośne z zastosowaniem kolumn satelitarnych;
- ▶ Przenośne zestawy nagłośnienia konferencji i prezentacji;



Kolumna subniskotonowa MRX518S dzięki zastosowanemu przetwornikowi JBL 2044G oferuje dużą moc w lekkiej przenośnej obudowie z dużymi otworami wentylacyjnymi. Gniazda wejściowe kolumny zapewniają różnorodność połączeń, wbudowane w obudowę gniazdo umożliwia zamocowanie sztycy o średnicy 35 mm oraz kolumny szerokopasmowej tworząc przenośny zestaw nagłośnieniowy.

SPECYFIKACJA TECHNICZNA:

System:	obudowa bass-reflex
Zakres częstotliwości (-10 dB):	40 Hz – 200 Hz
Pasma przenoszenia (± 3 dB):	45 Hz – 200 Hz
Częstotliwość odcięcia:	80 Hz, 24 - 48 dB / oktawę
Moc (ciągła/muzyczna/szczytowa):	500W / 1000 W / 2000 W
Maksymalny poziom SPL:	127 dB SPL ciągły, 133 dB SPL szczytowy
Skuteczność (1W @ 1m):	94 dB SPL
Przetwornik LF:	1 x JBL 2044G, średnica 457 mm (18")
Impedancja nominalna:	4 Ω
Obudowa:	wykonana ze sklejki brzozonej o grubości 18 mm
Wykończenie:	tworzywo DuraFlex™
Maskownica:	malowana proszkowo stalowa maskownica z otworami, akustycznie neutralna gąbka od wewnątrz
Transport:	dwa uchwyty do przenoszenia
Instalacja:	gniazdo do statywu lub sztycy o średnicy 35 mm
Gniazda wejściowe:	2 x Neutrik® Speakon® NL-4
Wymiary kolumny:	Wysokość 560 mm, Szerokość 535 mm, Głębokość 700 mm
Waga:	32.5 kg
Opcjonalne akcesoria:	Sztyca ze stałą wysokością SS3-BK



JBL Professional
 8500 Balboa Boulevard, P.O. Box 2200
 Northridge, California 91329 U.S.A.

