

**JBL**

# AM5212/26

## Dwudrożna instalacyjna kolumna głośnikowa 12"

**PROFESSIONAL****Najważniejsze cechy:**

- ▶ Kąty dyspersji 120° x 60°, możliwość obrotu tuby o 90°;
- ▶ Tryby pracy kolumny: pasywny/biamplicacja, wybór trybu przełącznikiem;
- ▶ Przetwornik niskotonowy JBL 262H-1 Differential Drive®;
- ▶ Ciśnieniowy przetwornik wysokotonowy JBL 2408H-1;
- ▶ Duża tuba Progressive Transition™ zapewniająca znakomitą propagację i niskie zniekształcenia;
- ▶ Dostępna w kolorze białym lub czarnym oraz w obudowach WRC/WRX

**Zastosowania:**

- ▶ Systemy nagłośnienia teatrów;
- ▶ Systemy nagłośnienia sal różnego przeznaczenia;
- ▶ Systemy nagłośnienia obiektów sportowych;
- ▶ Systemy nagłośnienia obiektów sakralnych;
- ▶ Systemy nagłośnienia klubów i dyskotek;
- ▶ Systemy nagłośnienia parków tematycznych

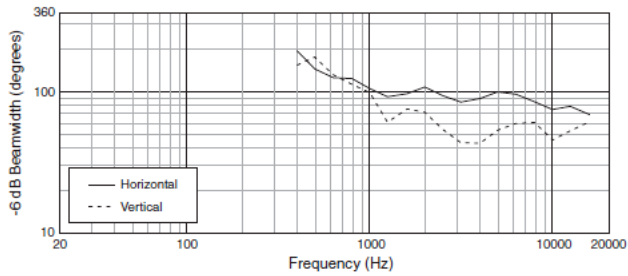
**SPECYFIKACJA TECHNICZNA:**

|   |   |
|---|---|
| Pasma przenoszenia (-10 dB):                | 37 Hz – 20 kHz  |
| Zakres odtwarzanych częstotliwości (±3 dB): | 43 Hz – 18 kHz  |
| Kąty dyspersji horna:                       | 120° x 60°, możliwość obrotu tuby o 90°   |
| Współczynnik kierunkowości (Q):             | 8.2   |
| Indeks kierunkowości (DI):                  | 9.1 dB  |
| Tryby pracy kolumny:                        | pasywny/biamplicacja, wybór przełącznikiem  |
| Częstotliwość podziału:                     | 1.5 kHz   |
| Moc przetworników (AES):                    | niskie: 400 W (1600 W szczytowo), 2 h<br>300 W (1200 W szczytowo), 100 h<br>wysokie: 40 W (160 W szczytowo), 2 h<br>300 W (1200 W szczytowo), 100 h |
| Moc kolumny w trybie pasywnym (IEC):        | tryb biamplicacji:<br>niskie: 122 dB ciągły, 128 dB szczytowy<br>wysokie: 129 dB ciągły, 135 dB szczytowy   |
| Maksymalny poziom SPL:                      | tryb pasywny:<br>121 dB ciągły, 127 dB szczytowy<br>(1W @ 1m): 96 dB SPL  |
| Skuteczność kolumny w trybie pasywnym:      | (1W @ 1m): 96 dB SPL  |

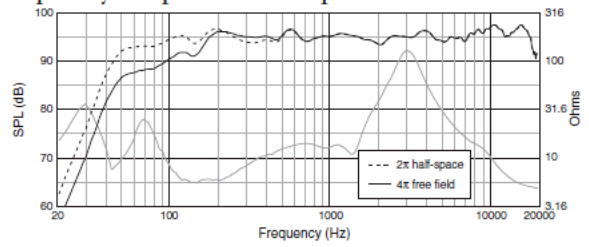
**ZASTOSOWANE PRZETWORNIKI:**

|                         |  |
|-------------------------|--|
| Niskie częstotliwości:  | 1 x JBL 262H-1, średnica 300 mm (12"), podwójna cewka o średnicy 50.8 mm (2"), impedancja 8 Ohm, skuteczność (1W @ 1m): 97 dB SPL  |
| Wysokie częstotliwości: | 1 x JBL 2408H-1, średnica ujścia 38 mm (1.5"), średnica cewki 38 mm (1.5"), przetwornik ciśnieniowy, impedancja 8 Ohm, skuteczność (1W @ 1m): 113 dB SPL                           |
| Tuba:                   | obracana, model Progressive Transition™ PT-H126HF-1  |
| Obudowa:                | trapezoidalna, boki załamane pod kątem 15°, 11-warstwowa sklejka brzoza o grubości 16 mm   |
| Mocowanie kolumny:      | 15 punktów podwieszenia (4 góra, 4 dół, 2 na bokach, 3 tył), gwinty o średnicy 10 mm   |
| Wykończenie obudowy:    | czarne wytrzymałe tworzywo DuraFlex™, białe na zamówienie  |
| Gril kolumny:           | malowana proszkowo czarna płyta metalowa z otworami, akustycznie obojętna czarna pianka wewnątrz   |
| Gniazda przyłączeniowe: | gniazdo NL4 Neutrik Speakon oraz listwa przyłączeniowa dla przewodów o maksymalnej średnicy 5.2 mm². Gniazdo NL4 połączone równolegle z listwą przyłączeniową do linkowania kolumn |
| Standardy:              | Mil-Std 810, IP-x3 dla IEC529  |
| Wymiary kolumny:        | Wysokość 713 mm, Szerokość 371 mm, Głębokość 458 mm  |
| Waga kolumny:           | 20.2 kg  |
| Opcjonalne akcesoria:   | Uszy do zawieszania o długości 35 mm z gwintem 10 mm, uchwyt mocujący MTU-3  |

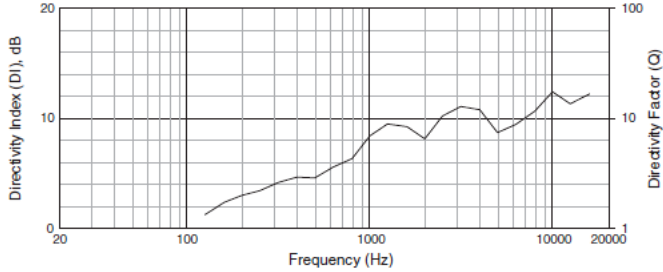
### Beamwidth



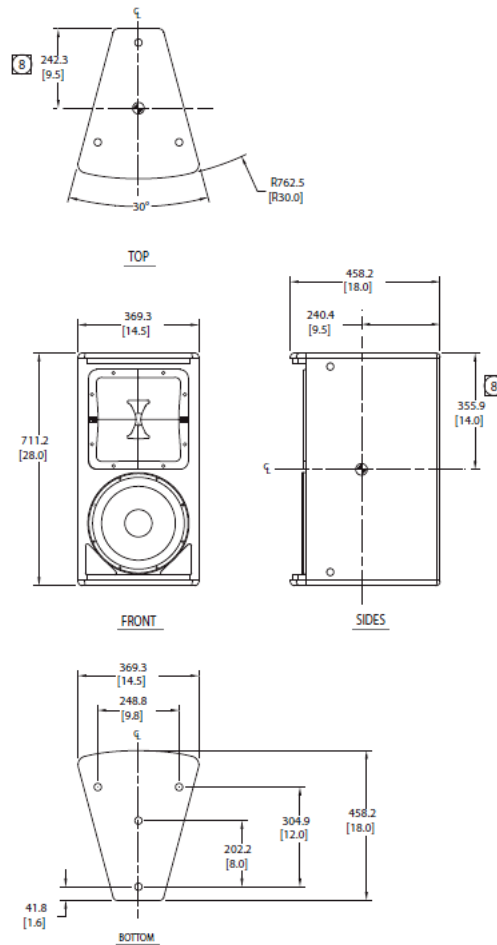
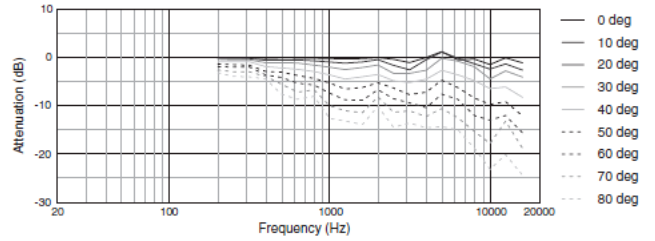
### Frequency Response and Impedance



### Directivity Index, Q



### Horizontal Off-Axis Frequency Response



JBL Professional  
8500 Balboa Boulevard, P.O. Box 2200  
Northridge, California 91329 U.S.A.

A Harman International Company



Graniczna 17, 05-092 Łomianki-Dąbrowa  
tel.: +48 22 751 42 46, 751 42 48  
fax.: +48 22 751 31 49  
www.essaudio.pl