



# AM5212/00

*Dwudrożna instalacyjna  
kolumna głośnikowa 12"*



## Najważniejsze cechy:

- ▶ Kąty dyspersji 100° x 100°, możliwość obrotu tuby o 90°;
- ▶ Tryby pracy kolumny: pasywny/biamplicacja, wybór trybu przełącznikiem;
- ▶ Przetwornik niskotonowy JBL 262H-1 Differential Drive®;
- ▶ Ciśnieniowy przetwornik wysokotonowy JBL 2408H-1;
- ▶ Duża tuba Progressive Transition™ zapewniająca znakomitą propagację i niskie zniekształcenia;
- ▶ Dostępna w kolorze białym lub czarnym oraz w obudowach WRC/WRX

## Zastosowania:

- ▶ Systemy nagłośnienia teatrów;
- ▶ Systemy nagłośnienia sal różnego przeznaczenia;
- ▶ Systemy nagłośnienia obiektów sportowych;
- ▶ Systemy nagłośnienia obiektów sakralnych;
- ▶ Systemy nagłośnienia klubów i dyskotek;
- ▶ Systemy nagłośnienia parków tematycznych

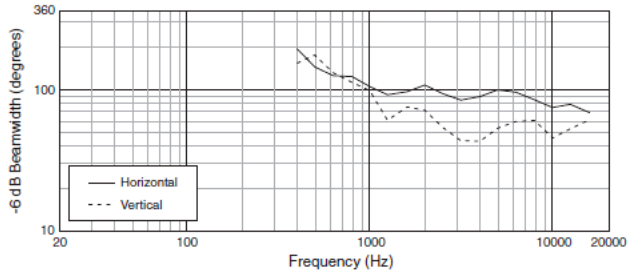
## SPECYFIKACJA TECHNICZNA:

Pasma przenoszenia (-10 dB):	37 Hz – 20 kHz
Zakres odtwarzanych częstotliwości (±3 dB):	43 Hz – 20 kHz
Kąty dyspersji horna:	100° x 100°, możliwość obrotu tuby o 90°
Współczynnik kierunkowości (Q):	8.3
Indeks kierunkowości (DI):	9.2 dB
Tryby pracy kolumny:	pasywny/biamplicacja, wybór przełącznikiem
Częstotliwość podziału:	1.6 kHz
Moc przetworników (AES):	niskie: 400 W (1600 W szczytowo), 2 h 300 W (1200 W szczytowo), 100 h wysokie: 40 W (160 W szczytowo), 2 h 300 W (1200 W szczytowo), 100 h
Moc kolumny w trybie pasywnym (IEC):	tryb biamplicacji:
Maksymalny poziom SPL:	niskie: 122 dB ciągły, 128 dB szczytowy wysokie: 127 dB ciągły, 133 dB szczytowy
Skuteczność kolumny w trybie pasywnym:	tryb pasywny: 121 dB ciągły, 127 dB szczytowy (1W @ 1m): 96 dB SPL

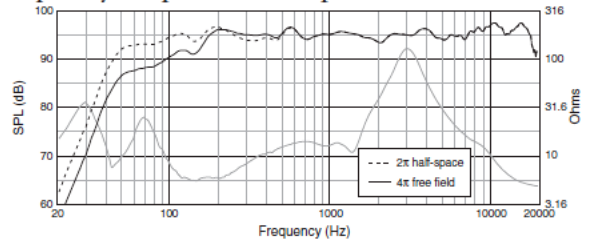
## ZASTOSOWANE PRZETWORNIKI:

Niskie częstotliwości:	1 x JBL 262H-1, średnica 300 mm (12"), podwójna cewka o średnicy 50.8 mm (2"), impedancja 8 Ohm, skuteczność (1W @ 1m): 97 dB SPL
Wysokie częstotliwości:	1 x JBL 2408H-1, średnica ujścia 38 mm (1.5"), średnica cewki 38 mm (1.5"), przetwornik ciśnieniowy, impedancja 8 Ohm, skuteczność (1W @ 1m): 111 dB SPL
Tuba:	obracana, model Progressive Transition™ PT-H1010HF-1
Obudowa:	trapezoidalna, boki załamane pod kątem 15°, 11-warstwowa sklejka brzoza o grubości 16 mm 15 punktów podwieszenia (4 góra, 4 dół, 2 na bokach, 3 tył), gwinty o średnicy 10 mm
Mocowanie kolumny:	czarne wytrzymałe tworzywo DuraFlex™, białe na zamówienie
Wykończenie obudowy:	malowana proszkowo czarna płyta metalowa z otworami, akustycznie obojętna czarna pianka wewnątrz
Gril kolumny:	gniazdo NL4 Neutrik Speakon oraz listwa przyłączeniowa dla przewodów o maksymalnej średnicy 5.2 mm <sup>2</sup> . Gniazdo NL4 połączone równolegle z listwą przyłączeniową do linkowania kolumn
Gniazda przyłączeniowe:	Mil-Std 810, IP-x3 dla IEC529
Standardy:	Wysokość 713 mm, Szerokość 371 mm, Głębokość 458 mm
Wymiary kolumny:	20.2 kg
Waga kolumny:	Uszy do zawieszania o długości 35 mm z gwintem 10 mm, uchwyt mocujący MTU-3
Opcjonalne akcesoria:	

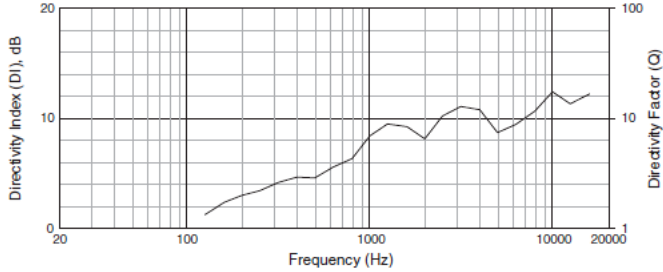
### Beamwidth



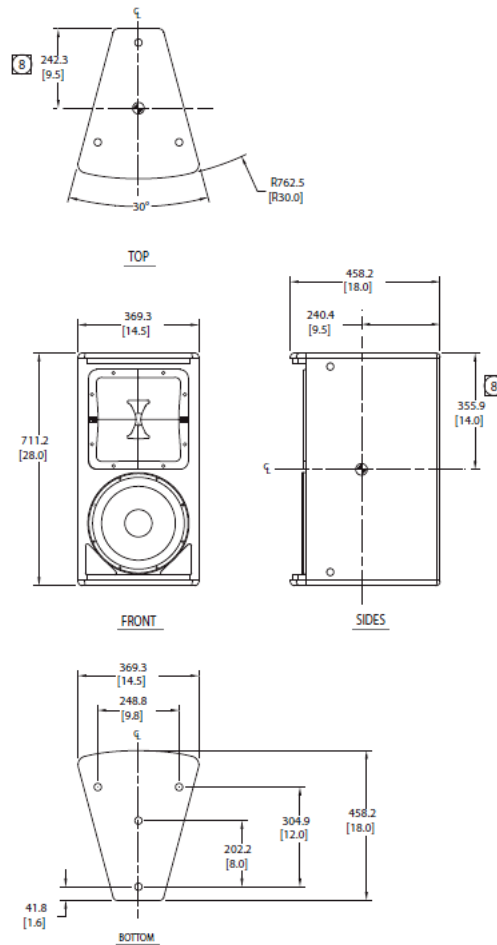
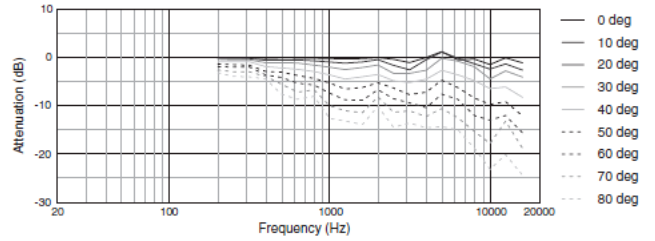
### Frequency Response and Impedance



### Directivity Index, Q



### Horizontal Off-Axis Frequency Response



JBL Professional  
8500 Balboa Boulevard, P.O. Box 2200  
Northridge, California 91329 U.S.A.

A Harman International Company



Graniczna 17, 05-092 Łomianki-Dąbrowa  
tel.: +48 22 751 42 46, 751 42 48  
fax.: +48 22 751 31 49  
www.essaudio.pl