



Control[®] 42C

Kompaktowa sufitowa kolumna
głośnikowa 2,5"

NAJWAŻNIEJSZE CECHY:

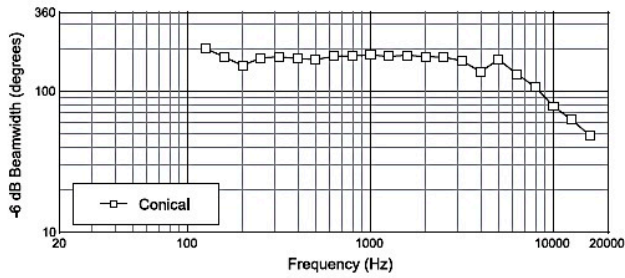
- ▶ Bardzo szeroki promień propagacji dźwięku 160°
- ▶ Przetwornik średnio-wysokotonowy o średnicy 60mm (2.5")
- ▶ Przetwornik o impedancji 16 Ω pozwala na równoległe połączenie z innymi satelitkami
- ▶ Dostarczany w komplecie z grillem i metalowym kołnierzem do szybkiej instalacji



SPECYFIKACJA TECHNICZNA:

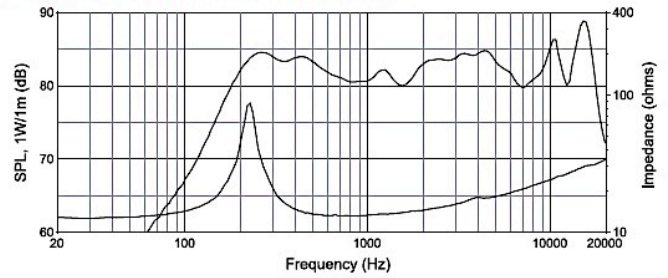
Zakres częstotliwości (-10 dB):	140 Hz – 20 kHz
Pasma przenoszenia (± 3 dB):	180 Hz - 17 kHz
Moc ciągła w teście 100 godzin:	30 W ciągły program muzyczny 15 W ciągły różowy szum
Czułość nominalna:	82 dB SPL przy 1 m
Nominalny promień propagacji:	160°
Współczynnik kierunkowości (Q):	6.6
Indeks kierunkowości (DI):	6.8
Maksymalny poziom SPL:	94 dB przy 1 m uśrednione, 114 dB szczytowo
Impedancja nominalna:	16 Ω
Przetwornik:	przetwornik średnio-wysokotonowy o średnicy 60 mm (2.5"), powleczona polipropylenem membrana papierowa, miedziana cewka, aluminiowy karkas poprawia odprowadzanie ciepła
Obudowa:	puszka wykonana z metalu, grill ze stali ocynkowanej, plastikowa obudowa
Przyłącza:	wyciągana wtyczka z dwoma terminalami wejściowymi i dwoma wyjściowymi , możliwość zastosowania przewodów o maksymalnej średnicy 2.5 mm ²
Normy bezpieczeństwa:	dopuszczone do użycia w otwartych przestrzeniach zgodnie z normami UL1480, UL2043, NFPA90, i NFPA70. Głośnik sygnalizacyjny według normy S7232/UL. Transformator zgodny z normami UL1876 oraz IEC60849/EN60849
Wymiary kolumny:	wysokość całkowita 94 mm, średnica z kołnierzem 127 mm, średnica bez kołnierza 98 mm
Średnica otworu montażowego:	104 mm
Dopuszczalna grubość sufitu:	do 27 mm
Waga:	0.7 kg
Akcesoria w komplecie:	metalowy kołnierz podtrzymujący w kształcie litery "C" wzornik do wycinania otworu montażowego zabezpieczenie głośnika podczas malowania dwie wtyczki 2-polowe do podłączenia przewodów
Akcesoria opcjonalne:	MTC-RAIL szyny instalacyjne MTC-42NC uchwyt instalacyjny nowej konstrukcji MTC-42MR pierścień do instalacji w sufitach betonowych

Beamwidth:

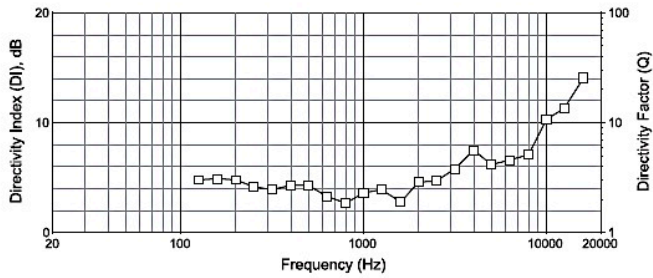


Frequency Response:

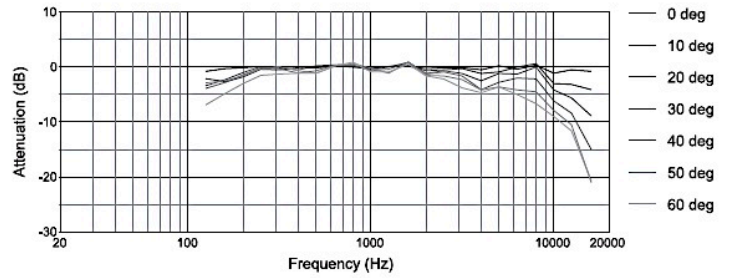
Half-space (2π , mounted in ceiling)



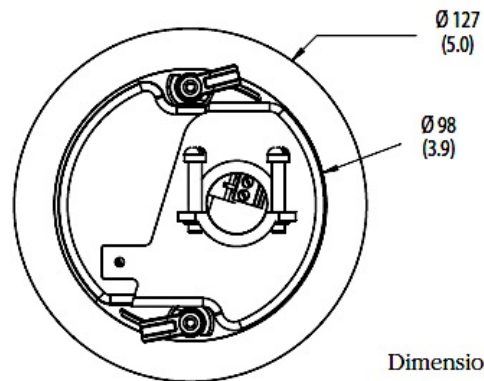
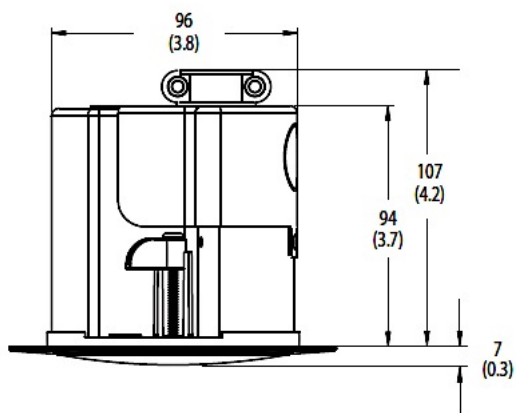
Directivity Index:



Off-Axis Frequency Response:



Dimensions:



Dimensions in mm (in)



JBL Professional
8500 Balboa Boulevard, P.O. Box 2200
Northridge, California 91329 U.S.A.



Graniczna 17, 05-092 Łomianki-Dąbrowa
tel.: +48 22 751 42 46, 751 42 48
fax.: +48 22 751 31 49
www.essaudio.pl