



Control[®] 24CT-BK

Dwudrożna sufitowa
kolumna głośnikowa

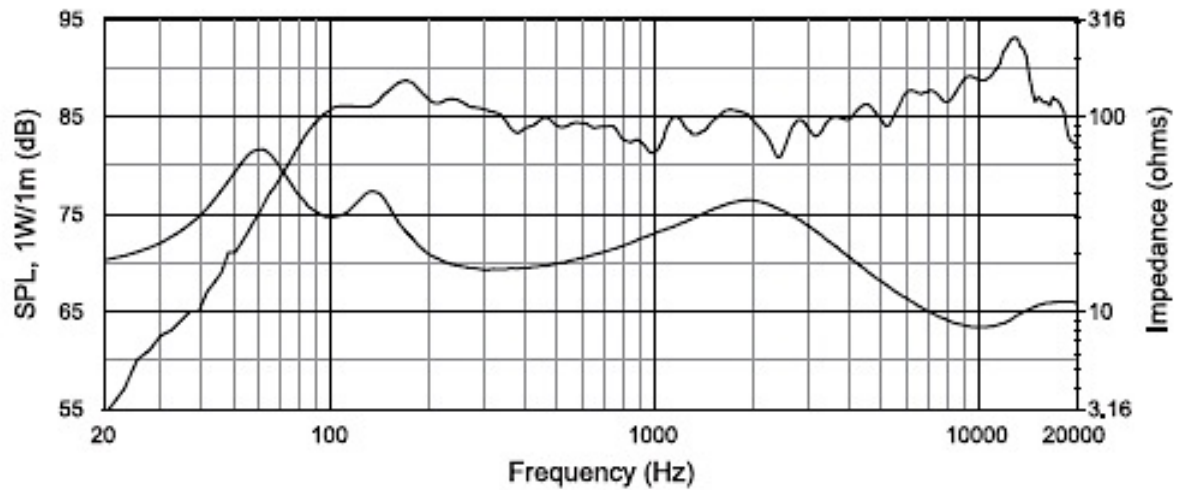
NAJWAŻNIEJSZE CECHY:

- ▶ Współosiowo zainstalowane: przetwornik 100mm (4") z przetwornikiem 19mm (0.75")
- ▶ Duża moc, szerokie pasmo przenoszenia oraz bardzo niskie zniekształcenia
- ▶ Szeroki promień propagacji pozwala na redukcję kosztów przez zastosowanie mniejszej ilości głośników w systemie
- ▶ Dostarczany w komplecie z grillem, metalową obudową i listwami montażowymi do szybkiej instalacji
- ▶ Czarny kolor obudowy oraz grilla znakomicie współgra z czarnymi lub bardzo ciemnymi sufitami

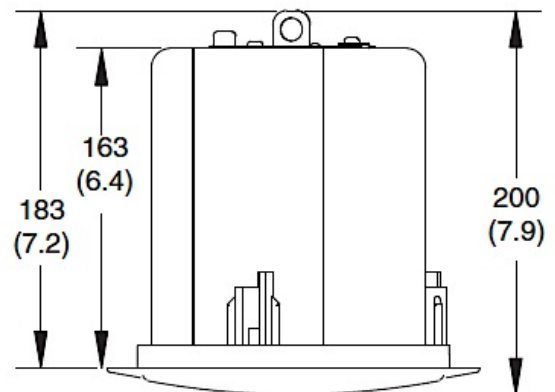
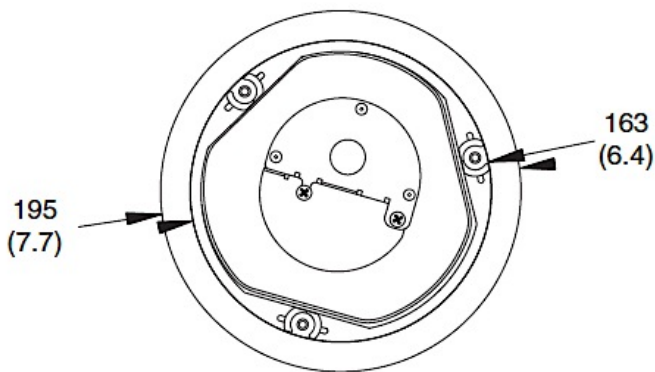
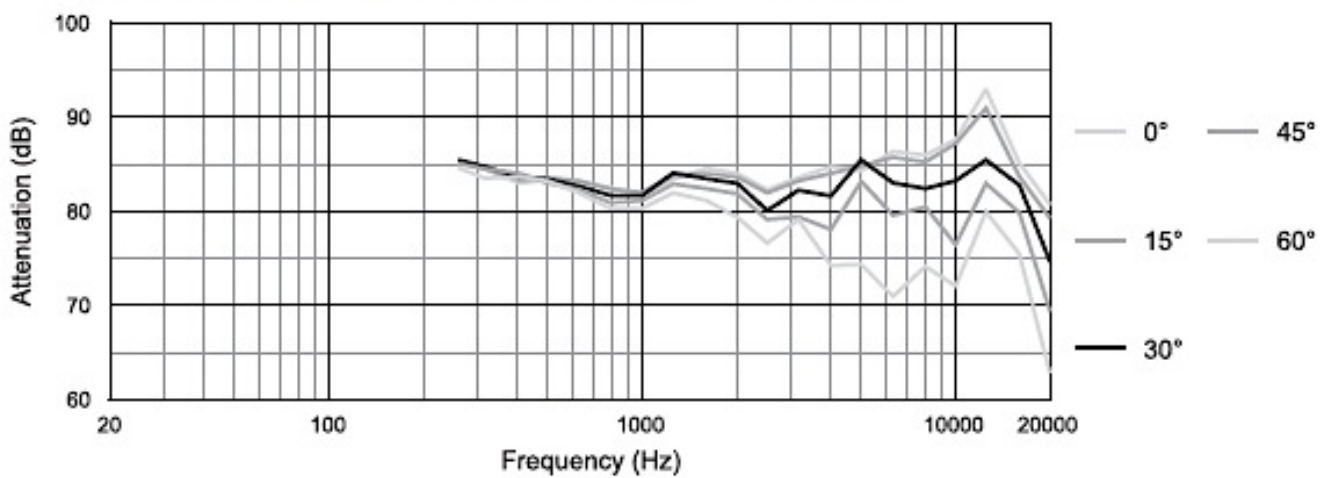


SPECYFIKACJA TECHNICZNA:

Zakres częstotliwości (-10 dB):	80 Hz – 20 kHz
Moc ciągła w teście 100 godzin:	80 W ciągły program muzyczny 40 W ciągły różowy szum
Skuteczność nominalna:	86 dB SPL przy 1 m
Nominalny promień propagacji:	130°
Współczynnik kierunkowości (Q):	2.4 w paśmie od 500 Hz do 4 kHz
Indeks kierunkowości (DI):	3.8 w paśmie od 500 Hz do 4 kHz
Maksymalny poziom SPL:	102 dB przy 1 m
Impedancja nominalna (24C):	16 Ω
Odczepy transformatora (24CT):	100V: 30W, 15W, 7.5W 70V: 30W, 15W, 7.5W, 3.7W
Przetwornik LF:	przetwornik o średnicy 100 mm (4.0"), powlekania polipropylenem membrana papierowa, aluminiowy karkas poprawia odprowadzanie ciepła
Przetwornik HF:	przetwornik o średnicy 19mm (0.75") z powlekaną tytanem membraną poliestrową
Obudowa:	puszka wykonana z metalu, grill ze stali ocynkowanej, plastikowa obudowa puszki, odporność ogniowa puszki UL94V-0
Przyłącza:	wyciągana wtyczka z dwoma terminalami wejściowymi i dwoma wyjściowymi , możliwość zastosowania przewodów o maksymalnej średnicy 2.5 mm ²
Normy bezpieczeństwa:	dopuszczone do użycia w otwartych przestrzeniach zgodnie z normami UL1480, UL2043, NFPA90, i NFPA70. Transformator zgodny z normą UL813
Wymiary kolumny:	wysokość całkowita 200 mm, średnica z kołnierzem 195 mm, średnica bez kołnierza 163 mm
Średnica otworu montażowego:	168 mm
Waga:	3.5 kg
Akcesoria w komplecie:	Metalowy kołnierz podtrzymujący w kształcie litery "C" Dwie szyny podtrzymujące do rusztu sufitu o wymiarach 600 mm x 1200 mm Wzornik do wycinania otworu montażowego Zabezpieczenie głośnika podczas malowania Wtyczka 4-polowa do podłączenia przewodów



Off Axis Frequency Response (1/3 Oct Avg)



JBL Professional
8500 Balboa Boulevard, P.O. Box 2200
Northridge, California 91329 U.S.A.



Graniczna 17, 05-092 Łomianki-Dąbrowa
tel.: +48 22 751 42 46, 751 42 48
fax.: +48 22 751 31 49
www.essaudio.pl